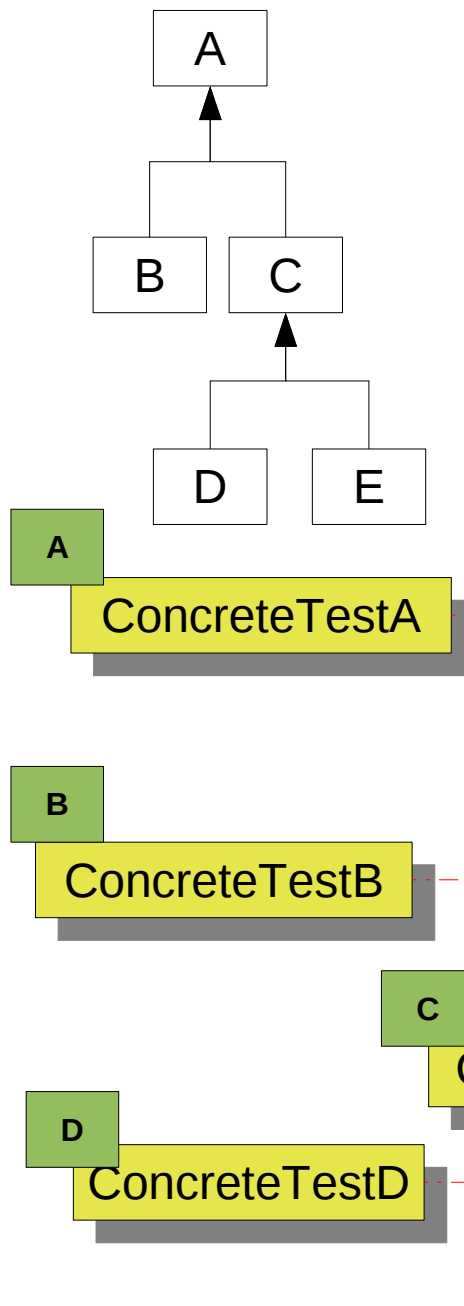
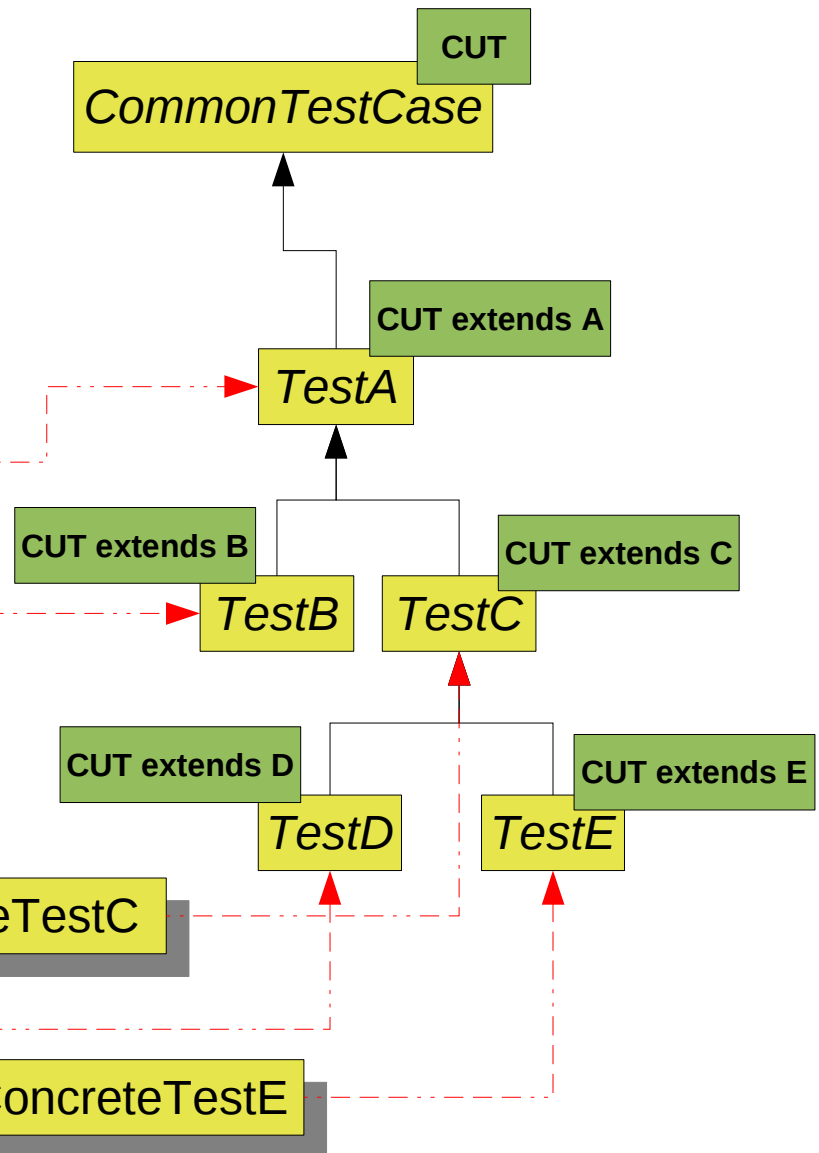


Aufbau einer Testklassenhierarchie in Java

Klassenhierarchie



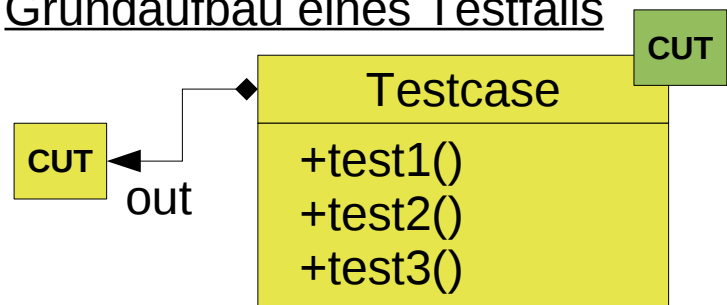
Testklassenhierarchie



Konkrete Testklassen testen konkrete Eigenschaften und Anforderungen, wie z. B. $f(3)=5$. Abstrakte Testklassen sollten sich darauf beschränken, Definitions- und Wertebereiche zu testen. So darf z. B. keine `IllegalArgumentException` geworfen werden, wenn es die überschriebene Methode nicht tut.

In den abstrakten Testklassen lassen sich gut unterbringen: Smoke-Tests, Tests zur equals-/hashCode-Vereinbarung (idealerweise mit `@Theory`), stichprobenbasierte Tests zur Einhaltung des Liskovschen Substitutionsprinzips.

Grundaufbau eines Testfalls



Abkürzung Bedeutung

CUT	Class unter Test
MUT	Method unter Test
UUT	Unit unter Test
SUT	System unter Test
IUT	Implementation unter Test
OUT	Object unter Test